



Sistema di ancoraggio a terra con tirafondi e piastra di centraggio.

Ground anchoring system with anchor bolts and centring plate.

Système de mise à la terre avec boulons à bûches et plaque de centrage.

Sistema de conexión a tierra con pernos de troncos y placa de centrado.

Erdungsverbindingssystem mit Holzschrauben und Zentrierplatte.

Accessorio utilizzabile sulle Famiglie di Prodotto :

- MAXIMA ONE
- MAXIMA
- NOVA
- NAOS

Da ordinare separatamente

To be ordered separately

À commander séparément

Pedir por separado

Separat zu bestellen

Sicurezza e Raccomandazioni

Safety and Recommendations

Sécurité et recommandations

Seguridad y recomendaciones

Sicherheit und Empfehlungen

L'installazione dell'apparecchio e tutti gli interventi successivi devono essere effettuati soltanto da personale specializzato nel rispetto delle norme vigenti.

The installation of the fixture and all subsequent operations must be carried out only by specialized personnel in compliance with current regulations.

L'installation de l'appareil et toutes les interventions ultérieures doivent être effectuées uniquement par du personnel spécialisé conformément à la réglementation en vigueur.

La instalación del aparato y todas las intervenciones posteriores deben ser realizadas únicamente por personal especializado en cumplimiento de la normativa vigente.

Die Installation des Geräts und alle nachfolgenden Eingriffe dürfen nur von Fachpersonal gemäß den geltenden Vorschriften durchgeführt werden.

Non idoneo per terreni non compatti o disomogenei.

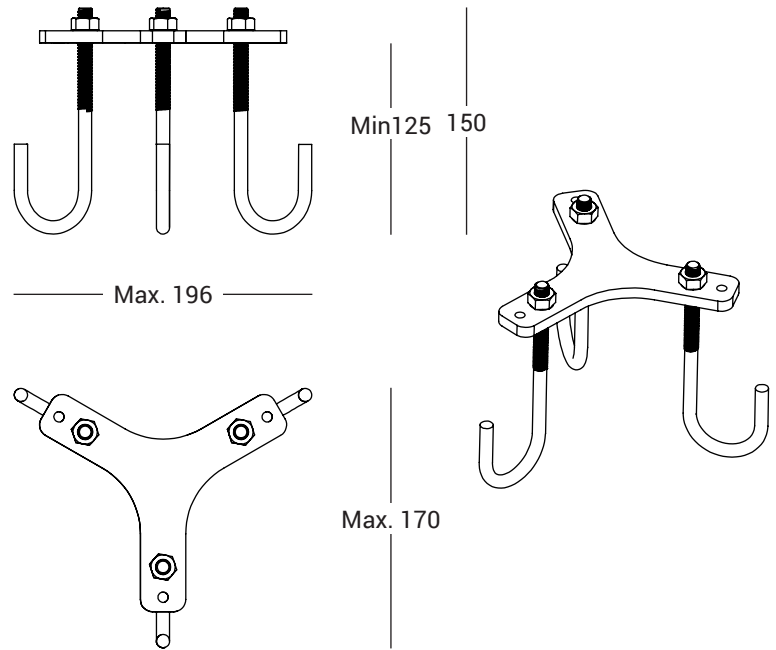
E' necessario creare una base in cemento o materiale similare per garantire la tenuta dei tirafondi.

Not suitable for non-compact or uneven soils. It is necessary to create a base in concrete or similar material to ensure the tightness of the log bolts.

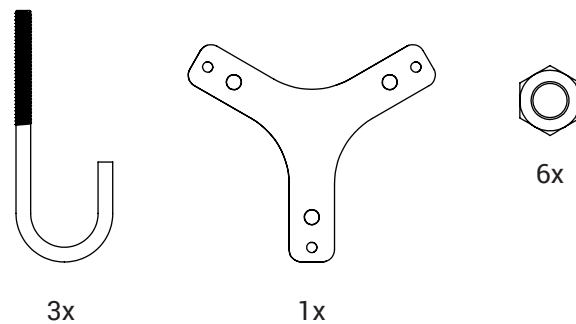
Il est nécessaire de créer une base en béton ou en matériau similaire pour assurer le serrage des boulons de la bûche.

Es necesario crear una base en hormigón o material similar para asegurar la estanqueidad de los pernos de troncos.

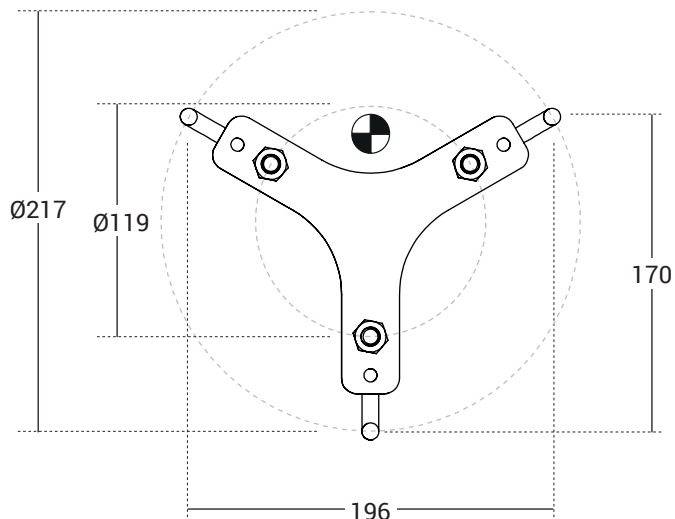
Es ist notwendig, eine Basis aus Beton oder ähnlichem Material zu schaffen, um die Dichtheit der Holzschrauben zu gewährleisten.



Units = mm



Units = mm



Alimentazione / Main Supply / Alimentation Principale / Suministro principal / Hauptversorgung

